

Agile Software-Entwicklung und Test mit Automotive Open System Architecture (AUTOSAR)

Peter Wagner Robert Bosch GmbH und Ulrich Freund ETAS GmbH

Der Anteil der Software im Bereich 'automotive' steigt kontinuierlich. Die meisten neuen Funktionen (Fahrerassistenz, Fußgängerschutz, Sicherheitsfunktionen, ...) werden überwiegend mit Hilfe von Software realisiert. Diese Entwicklung führte zu einer rasanten Erhöhung der elektronischen Bauteile im Auto. Auch das Paradigma, für jede Funktion ein eigenes Steuergerät vorzusehen, kann wegen Platzmangels nicht aufrecht erhalten werden. Zusätzlich wurden im Auto leistungsfähige Netzwerke eingebaut, da der Kommunikationsaufwand unter den verschiedenen Steuergeräten und Sensoren stark anstieg. Die Automobilhersteller kaufen bekanntlich einzelne Komponenten bei unterschiedlichen Lieferanten ein. Die damit verbunden Integrationsaufwände der Zulieferer, die mehrere Automobilhersteller mit unterschiedlichen Ausprägungen beliefern, wäre heute ohne Standardisierung in der Software/Hardware-Entwicklung kaum beherrschbar.

Eingebettete Systeme waren früher durch geringfügige Wiederverwendung in neuen Modellreihen der Automobilhersteller gekennzeichnet. Heute ist die Wiederverwendung schon wegen Kostenstrukturen und unterschiedlicher Verfügbarkeit des begrenzten Bauraums zwingend notwendig.

Automobilhersteller, Zulieferer und Tool-Anbieter gründeten eine Entwicklungspartnerschaft AUTOSAR, um einen offenen Standard für Embedded-Middleware (anwendungsneutrale Lösung) zu definieren.

Die einheitliche Plattform-Entwicklung als Lösungsansatz hat sich schnell durchgesetzt. Die Wiederverwendung von Hardware (microcontroller) und Software-Komponenten (Basis und domänenunabhängige Software) zeigte schnell positive Wirkungen auf die Entwicklungszeiten und gewisse Flexibilität hinsichtlich des Designs des Gesamtsystems. Die Wiederverwendung von Software-Komponenten an verschiedenen Bussystemen ist dann möglich, wenn eine klare Abgrenzung zwischen Kommunikation und Funktion (VFB – Virtual Function Bus) und der technischen Umsetzung (RTE – Run Time Environment) realisiert wurde.

AUTOSAR fasst Informationen über Software-Komponenten, ihre Schnittstellen, die Hardware-Topologie und die Verteilung der Software-Komponenten auf die Steuergeräte in einem Modell zusammen (s. Abbildung 1). Die Basis Software BSW beinhaltet das Betriebssystem, Kommunikation, Service, ECU (electronic control unit) spezifischer Teil und den Driver und dient als Interface zu Hardware (microcontroller) und stellt Information Richtung RTE (Kommunikation Layer) zur Verfügung. Diese Interfaces sind standardisiert und bleiben in unterschiedlichen Projekten fast unverändert erhalten. Alle wieder verwendbare Software Komponenten (Applications) können über das RTE eingebunden werden. Das RTE wird hier überaus schlank gehalten und enthält nur die tatsächlich benötigten Kommunikationsparadigmen. So werden weitere Optimierungen in 'automotive' Embedded Systemen erfüllt, und zwar die Ersparnis von Speicherplatz und Laufzeit.

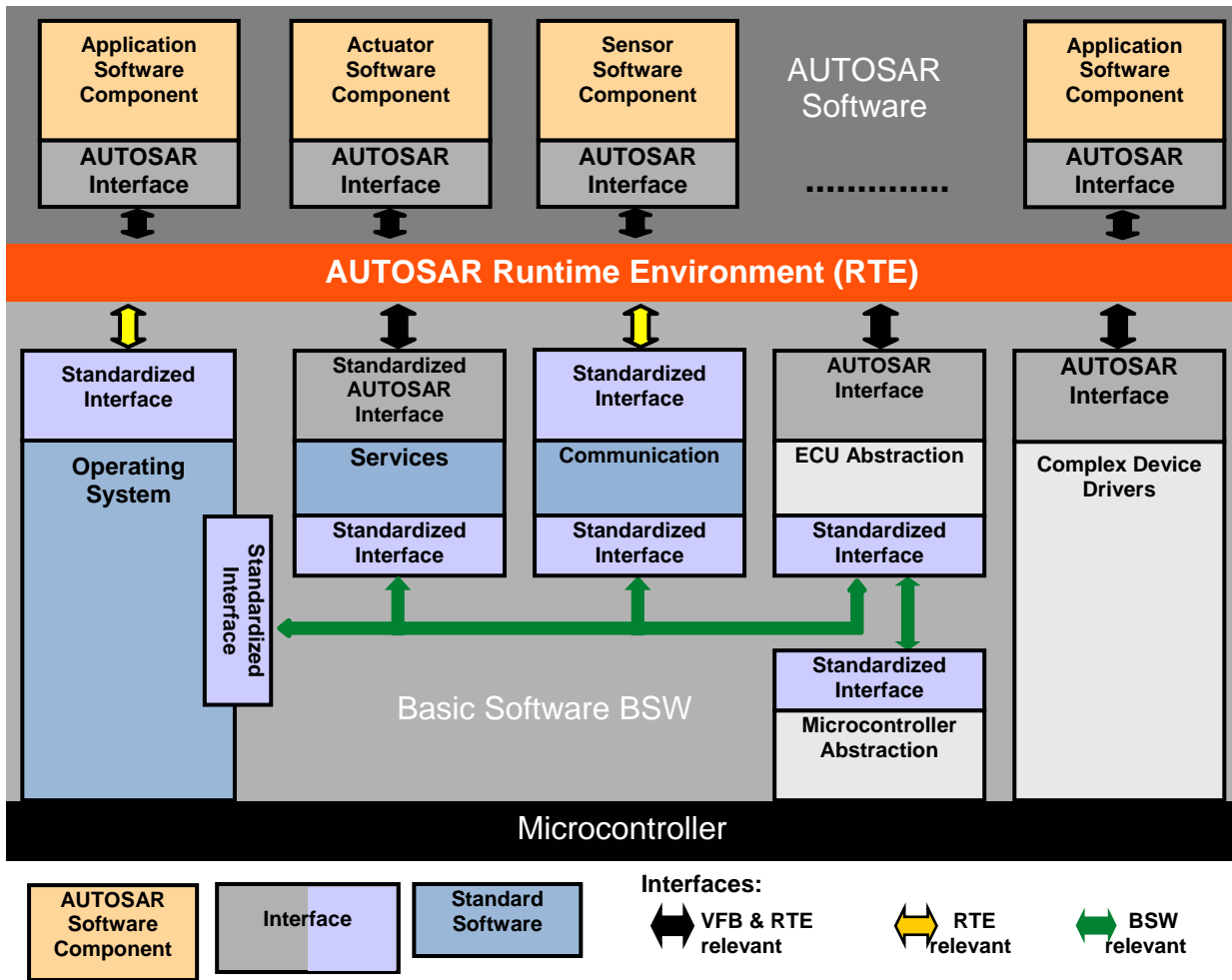


Abbildung 1: AUTOSAR ECU Software Architektur

Bosch realisiert die Basissoftware-Entwicklung über das Projekt CUBAS (AUTOSAR Compliant Basic Software) mit Beteiligung von Bosch India und ETAS. Alle Geschäftsbereiche der Robert Bosch GmbH haben sich verpflichtet, das Konzept der Basis Software (mit unterschiedlichen Terminen) einzuführen.

Die vollwertigen AUTOSAR-Projekte (austauschbare und wieder verwendbare Software-Komponenten) können dann planmäßig ab 2013 in Serie gehen.

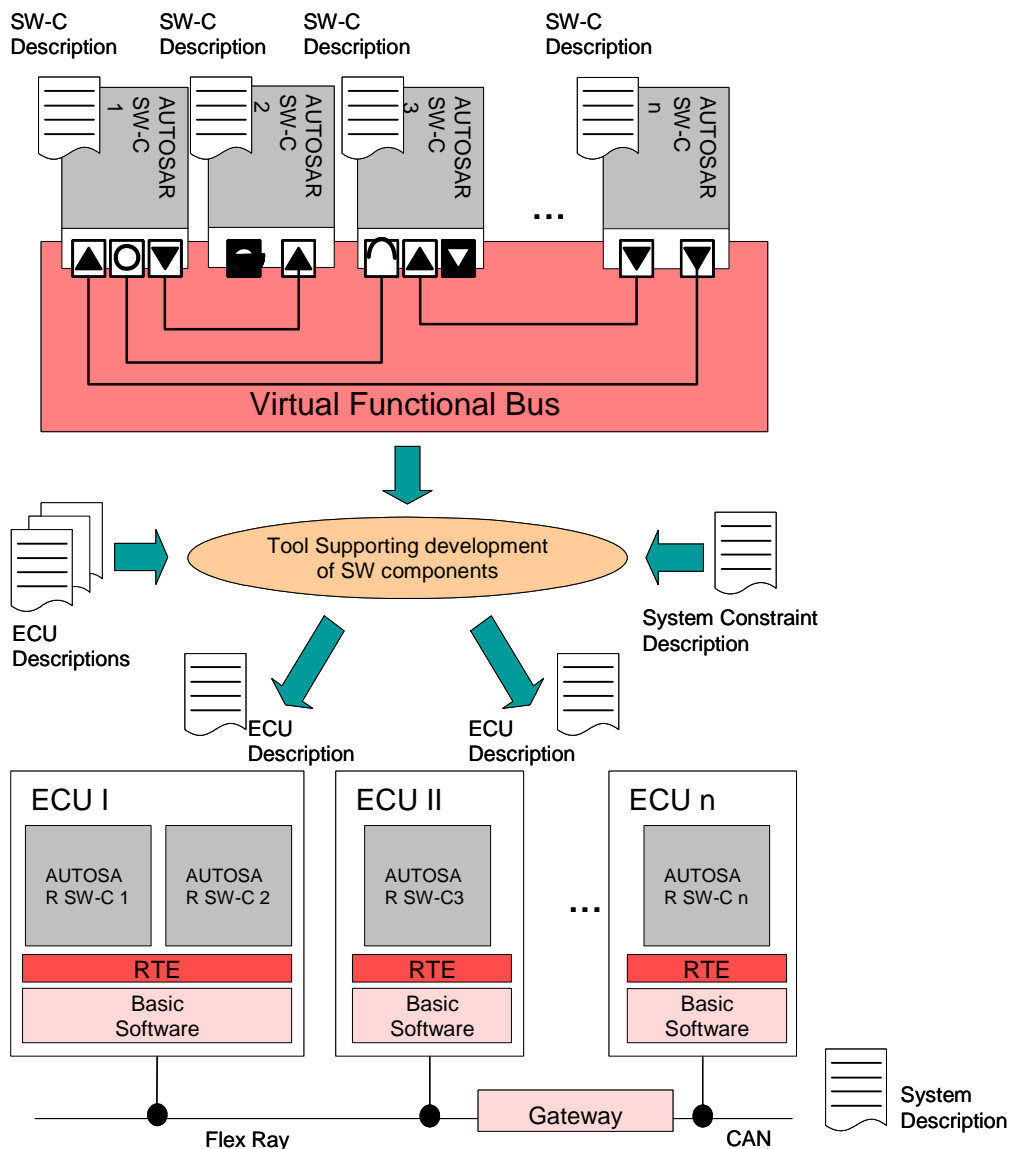


Abbildung 2: Abbildung von Software Komponenten des Virtuellen Funktionsbusses auf ECUs

Die Zeit vor AUTOSAR war gekennzeichnet durch eine Spezifikationslücke zwischen den verteilten, regelungstechnischen Anwendungsfunktionen und der sogenannten Kommunikationsmatrix, die eine absolute Abbildung der Anwendungssignale (Sender- und Empfänger ECU) auf Busnachrichten¹ darstellt. Integrationsprobleme waren an der Tagesordnung. Häufig war man nicht in der Lage festzustellen, ob die Fehlerursache in einem Spezifikationsproblem auf der Anwendungsebene oder einer fehlerhaften Implementierung der Kommunikation (COM-Stack) liegt. Zur Entschärfung dieser Problematik wurden in der vergangenen Dekade folgende Maßnahmen durchgeführt:

- Single-Source Entwicklung von COM-Stacks von einem Basis-Software-Hersteller, die alle ECUs im Netzwerk zu verwenden haben (Standardcore).
- Einführung von Verbund-Systemen (Hardware in the Loop - HiL) zum Testen der Steuergeräte-Netzwerke sowohl auf regelungstechnischer Anwendungs- als auch auf der Kommunikationssoftware-Ebene
- Gründung der AUTOSAR Entwicklungspartnerschaft

¹ Die Bussysteme (CAN, FlexRay) sind Broadcasting-Systeme.

Mit dem virtuellen Funktionsbus (VFB) schließt AUTOSAR die Lücke zwischen der Spezifikation der regelungstechnischen Anwendungsfunktionen und der Kommunikationsmatrix. Damit steht eine typisierte, ECU unabhängige Beschreibung der Softwarekomponenten sowie deren Verbindungen (Konnektoren) zur Verfügung. Durch eine Mappingbeschreibung werden die Software-Komponenten den Steuergeräten zugeordnet. Werden über Konnektoren verbundene Softwarekomponenten in einem Mappingschritt auf unterschiedliche Steuergeräte abgebildet, so müssen diese Konnektoren auf Bussignale abgebildet werden, das Ergebnis ist die Kommunikationsmatrix. Konnektoren, die nach dem Mapping einer ECU zugeordnet sind, werden durch das Runtime Environment (RTE) realisiert. Dieses Vorgehen ist in Abbildung 1 dargestellt. Der C-Code der Softwarekomponente selbst ist ECU und μ C unabhängig. Der Zugriff auf die Daten und Dienste an den vom VFB definierten Schnittstellen wird über sogenannte Access-Makros durchgeführt. Im Gegensatz zu früheren automobilen Software Beschreibungen (z.B. MSR-SW) sind AUTOSAR Software-Komponenten in sich geschlossen („self-contained“).

Obengenannte Eigenschaften erlauben einen einheitlichen Integrationsprozess von Softwarekomponenten bei Fahrzeughersteller und Lieferant unabhängig davon, ob es sich um ein Seriensteuergerät (ECU), ein Entwicklungssteuergerät oder eine PC-basierte Testumgebung handelt. Voraussetzung ist nur, dass auf dem Ausführungstarget eine RTE vorhanden ist. Damit lohnt sich eine frühzeitige und ECU unabhängige Abbildung der regelungstechnischen Funktionalität auf Software-Komponenten ebenso wie ein frühzeitiges White-Box-Testen auf dem PC. Die AUTOSAR ECU Softwarearchitektur stellt sicher, dass sich die Komponente auf der ECU genauso verhält wie auf dem PC getestet. Insbesondere kommen jetzt die aus der Informatikforschung bekannten Testverfahren zu einem breiten Einsatz in der Kfz-Softwareentwicklung. Die klassischen HiL-, Prüfstands- und Fahrversuchstests können somit auf deren ursprüngliche Aufgabe fokussiert werden. Somit wird eine große Agilität in der Software-Entwicklung, insbesondere beim Testen, erreicht.

ETAS bietet zur virtuellen Ausführung von AUTOSAR Software-Komponenten das Werkzeug INTECRIO-VP an. Damit ist es möglich, AUTOSAR Serien-Softwarekomponenten zusammen mit Streckenmodellen und weiteren regelungstechnischen Modellen (die z.B. erst in einer späteren Phase auf AUTOSAR umgestellt werden) auf einer RTE und einem PC-basierten AUTOSAR Betriebssystem frühzeitig zu testen.